

Свинцово-кислотные аккумуляторы **DELTA** серии **DTM L** являются герметизированными, необслуживаемыми с системой рекомбинации газов (VRLA). Изготавливаются по технологии AGM (электролит, абсорбированный в стекловолоконном сепараторе).

Серия **DTM L** относится к линейке **Long Life** со сроком службы до 12 лет. Благодаря широкому ассортименту и высоким эксплуатационным характеристикам, рекомендованы для применения в различных системах бесперебойного питания, в том числе требовательных электрических приборов (импортных насосов и котлов систем отопления), аварийного энергоснабжения, прочих электрических устройствах.



Конструкция батареи

Компонент	Полож. пластина	Отриц. пластина	Контейнер	Крышка	Клапан	Клеммы	Сепаратор	Электролит
Материал	Диоксид свинца	Свинец	ABS	ABS	Каучук	Медь	Стекловолокно	Серная кислота

Технические характеристики

Номинальное напряжение	12 В
Число элементов	6
Срок службы	10-12 лет
Номинальная емкость (25°C)	
10 часовой разряд (23 А, 1,8 В/эл)	230 Ач
5 часовой разряд (44,6 А, 1,75 В/эл)	223 Ач
1 часовой разряд (153 А, 1,6 В/эл)	153 Ач
Внутреннее сопротивление	
полностью заряженной батареи (25°C)	2,8 мОм
Саморазряд	3% емкости в месяц при 20°C

Рабочий диапазон температур

Разряд	-20~60°C
Заряд	-10~60°C
Хранение	-20~60°C
Макс.разрядный ток (25°C)	1100 А (5с)
Циклический режим (14,4 - 14,7 В)	
Макс.зарядный ток	69 А
Температурная компенсация	-30 мВ/°C
Буферный режим (13,6 - 13,8 В)	
Температурная компенсация	-20 мВ/°C

Габариты

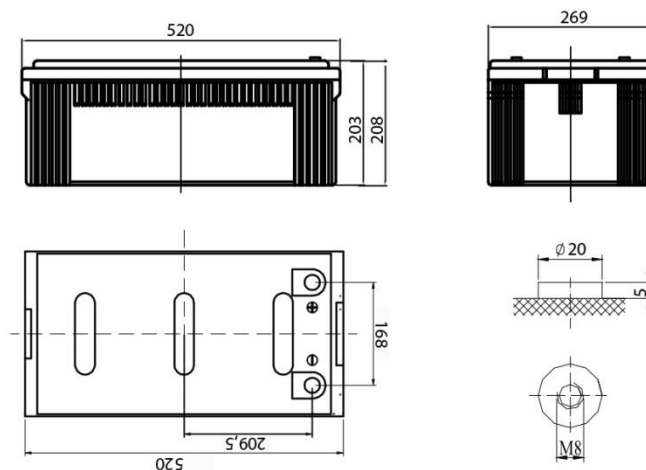
Длина, мм	520
Ширина, мм	269
Высота, мм	203
Полная высота, мм	208
Вес, кг	72,6

Сферы применения



Особенности

- ▲ Технология AGM позволяет рекомбинировать 99% выделяемого газа;
- ▲ Нет ограничений на воздушные перевозки;
- ▲ Соответствие требованиям UL;
- ▲ Эксплуатация в любом положении;
- ▲ Легированные кальцием свинцовые пластины обеспечивают высокую плотность энергии;
- ▲ Продолжительный срок службы;
- ▲ Необслуживаемые. Не требует долива воды;
- ▲ Низкий саморазряд;
- ▲ Корпус аккумулятора выполнен из пластика ABS, не поддерживающего горение.



Разряд постоянным током, А (при 25°C)

В/эл-т	15мин	20мин	25мин	30мин	35мин	40мин	45мин	50мин	55мин	1 ч
1,60	371	307	268	242	216	197	182	170	161	153
1,65	367	304	266	241	215	195	180	168	159	151
1,70	365	302	265	240	214	194	179	167	158	150
1,75	359	298	261	236	211	191	176	165	156	149
1,80	348	290	256	233	208	189	174	164	155	148

Разряд постоянным током, А (при 25°C)

В/эл-т	1,5 ч	2 ч	2,5 ч	3 ч	4 ч	5 ч	6 ч	7 ч	8 ч	9 ч	10 ч	12 ч	24 ч
1,60	111	89,6	76,9	68,5	54	45,4	38	32,8	28,9	25,8	23,4	20,3	10,4
1,65	110	88,8	76,4	68,2	53,8	45,1	37,9	32,7	28,8	25,7	23,3	20,2	10,4
1,70	109	88,3	76	67,8	53,5	44,9	37,7	32,5	28,6	25,6	23,2	20,1	10,3
1,75	108	87,3	75	66,8	53	44,6	37,5	32,3	28,5	25,5	23,1	20	10,3
1,80	107	87	74,7	66,5	52,6	44,3	37,2	32,1	28,3	25,4	23	19,9	10,2

Разряд постоянной мощностью, Вт (при 25°C)

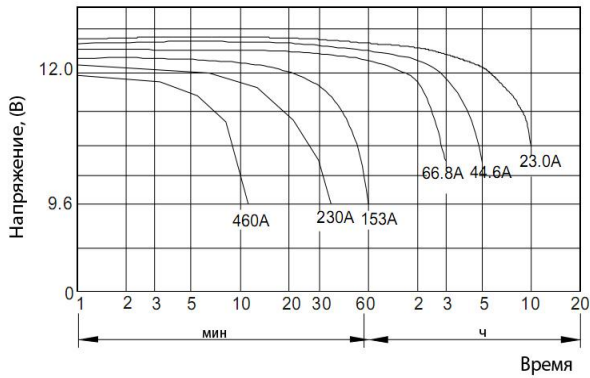
В/эл-т	15мин	20мин	25мин	30мин	35мин	40мин	45мин	50мин	55мин	1 ч
1,60	677	573	511	469	423	388	361	335	314	296
1,65	673	570	507	466	420	386	359	333	312	294
1,70	666	564	503	462	417	383	357	331	309	291
1,75	658	558	499	459	415	381	355	328	306	288
1,80	649	552	494	455	411	378	352	325	302	284

Разряд постоянной мощностью, Вт (при 25°C)

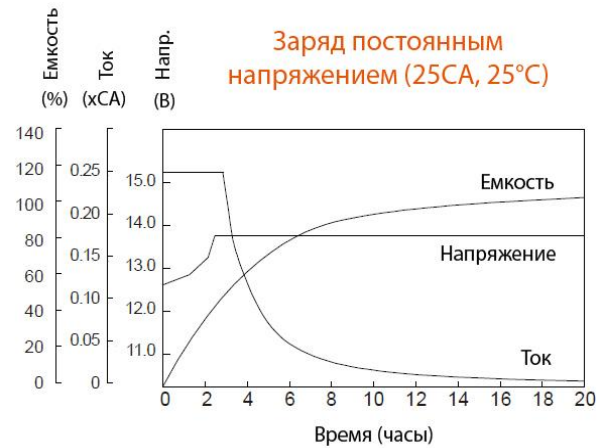
В/эл-т	1,5 ч	2 ч	2,5 ч	3 ч	4 ч	5 ч	6 ч	7 ч	8 ч	9 ч	10 ч	12 ч	24 ч
1,60	213	172	147	131	103	86,7	73	63,2	55,9	50,2	46	39,5	20,3
1,65	212	171	146	130	103	86,4	72,8	63	55,7	50	45	39,4	20,3
1,70	210	169	145	129	102	86,1	72,5	62,8	55,5	49,8	45	39,2	20,2
1,75	208	168	144	128	101	85,8	72,2	62,5	55,2	49,6	45	39	20,1
1,80	205	166	143	126	100	85,4	71,9	62,2	55	49,4	45	38,9	20

(Примечание) Приведенные выше данные по характеристикам являются средними значениями, полученными в результате проведения 3 контрольно-тренировочных циклов, и не являются номинальными по умолчанию.

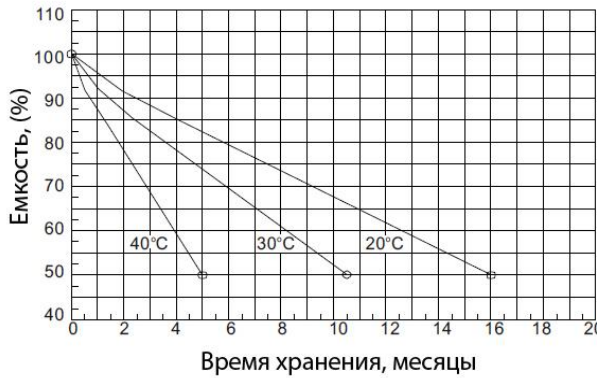
Разрядные характеристики (25°C)



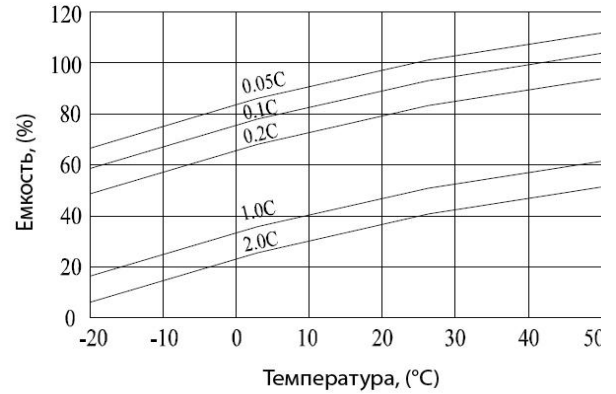
Заряд постоянным напряжением (25СA, 25°C)



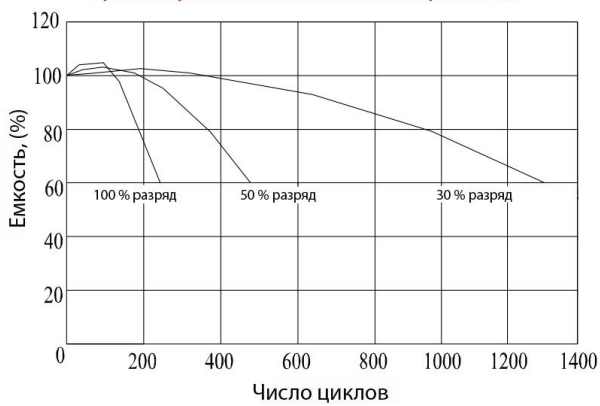
Саморазряд



Влияние температуры на емкость



Срок службы в циклическом режиме



Срок службы в буферном режиме

